

ES

Grada modular móvil con almacenaje.

EN

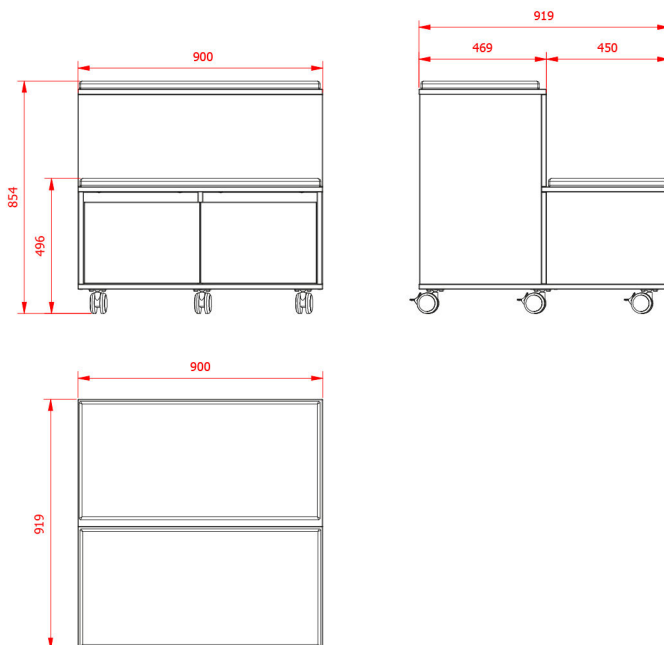
Mobile and modular with storage capacity.

FR

Gradin modulaire avec espace de rangement.

CAT

Grada modular mòbil amb emmagatzematge.



**1** Estructura de madera  
Wooden frame  
Structure en bois  
Estructura de fusta

**2** Poli-piel de PVC retardante al fuego  
PVC vinyl fire retardant  
Cuir synthétique PVC résistant au feu  
Polipell de PVC retardant al foc

**3** Capacidad de almacenaje con puerta  
Storage capacity with door  
Espaces de rangement avec porte  
Capacitat d'emmagatzematge amb porta

**4** Ruedas con freno  
Castors with brake  
Roulettes avec freins  
Rodes amb frè

COLOR / COLOUR / COULEUR / COLOR

TAPIZADO / UPHOLSTERED /  
TAPISSERIE / TAPISSAT

ESTRUCTURA / STRUCTURE /  
STRUCTURE / ESTRUCTURA



PESO  
WEIGHT  
POIDS  
PES

 **69,8 kg**

CANTIDAD DE EMBALAJE  
PACK QUANTITY  
QTÉ D'UNITÉS PAR CARTON  
QUANTITAT D'EMBALATGE



EMBALAJE  
CARTON BOX  
CARTON  
EMBALATGE

